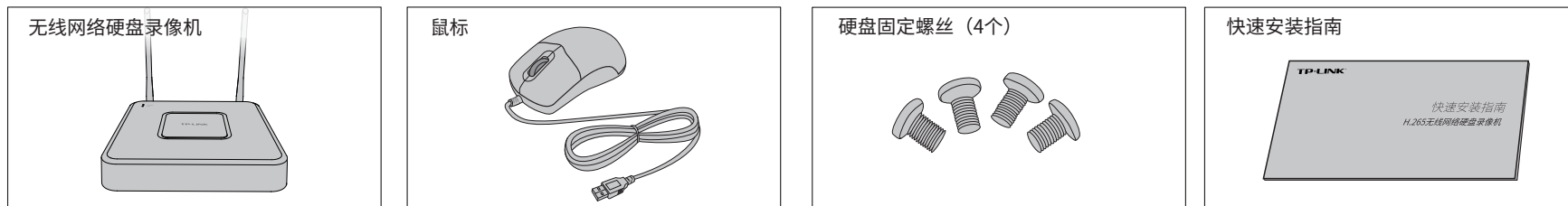




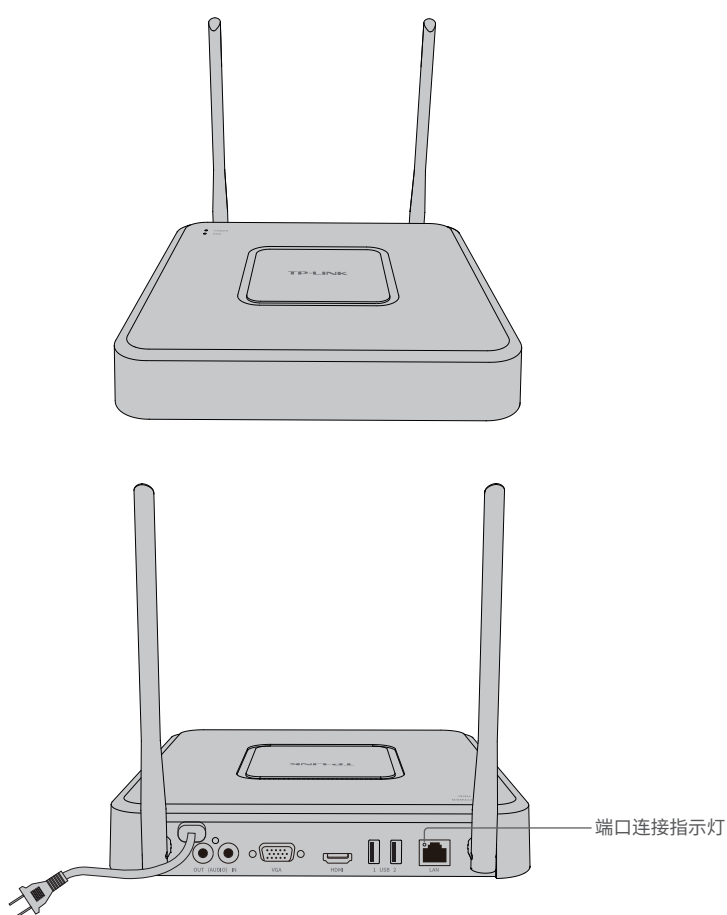
快速安装指南

H.265 无线网络硬盘录像机

物品清单



产品外观

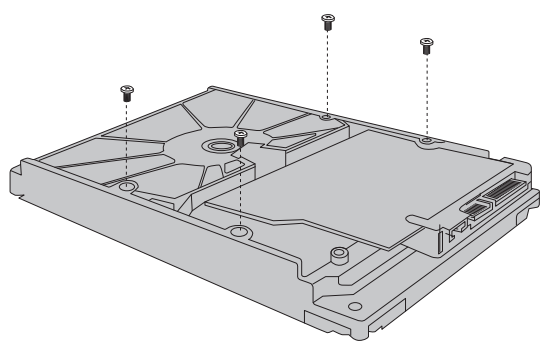


| 指示灯 | 名称 | 工作状态 | 工作说明 |
|-------|---------|------|--------|
| POWER | 电源指示灯 | 常亮 | 电源接通正常 |
| | | 不亮 | 电源接通异常 |
| HDD | 硬盘读写指示灯 | 常亮 | 有硬盘接入 |
| | | 不亮 | 没有硬盘接入 |
| LAN | 端口连接指示灯 | 常亮 | 网络连接正常 |
| | | 闪烁 | 正在传输数据 |
| | | 不亮 | 网络连接异常 |

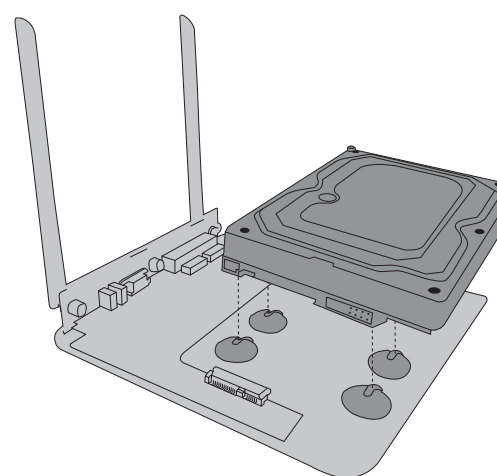
| 接口 | 名称 | 用途 |
|----------------------|-----------|---|
| AUDIO IN / AUDIO OUT | 音频接口 | 用于输入与输出音频。 |
| VGA | VGA视频输出接口 | 输出模拟视频信号，可连接监视器观看模拟视频输出。 |
| HDMI | 高清晰度多媒体接口 | 高清音、视频输出接口，传输未经压缩的高清视频和多声道音频数据给具有HDMI接口的显示设备。 |
| USB | USB接口 | 用于连接鼠标、USB存储设备等。 |
| LAN | 网络接口 | RJ45接口，用于连接以太网设备，如路由器、交换机等。 |

硬盘安装

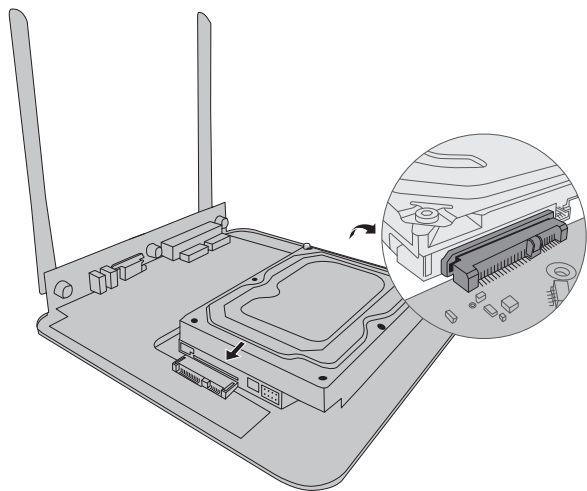
1. 将硬盘固定螺丝安装到硬盘上，无需拧紧，螺丝拧入约一半为佳。



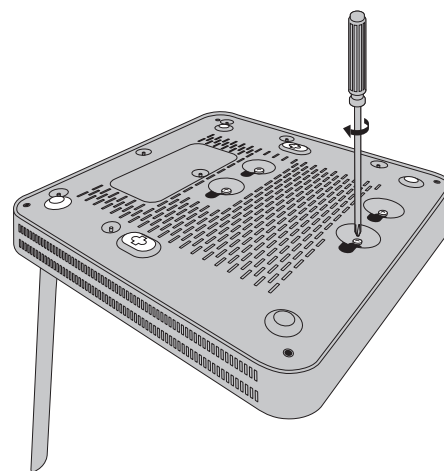
2. 打开上盖，再将硬盘上的螺丝对准机箱底部预留孔。



3. 推动硬盘，将硬盘插入对应的硬盘插座中。



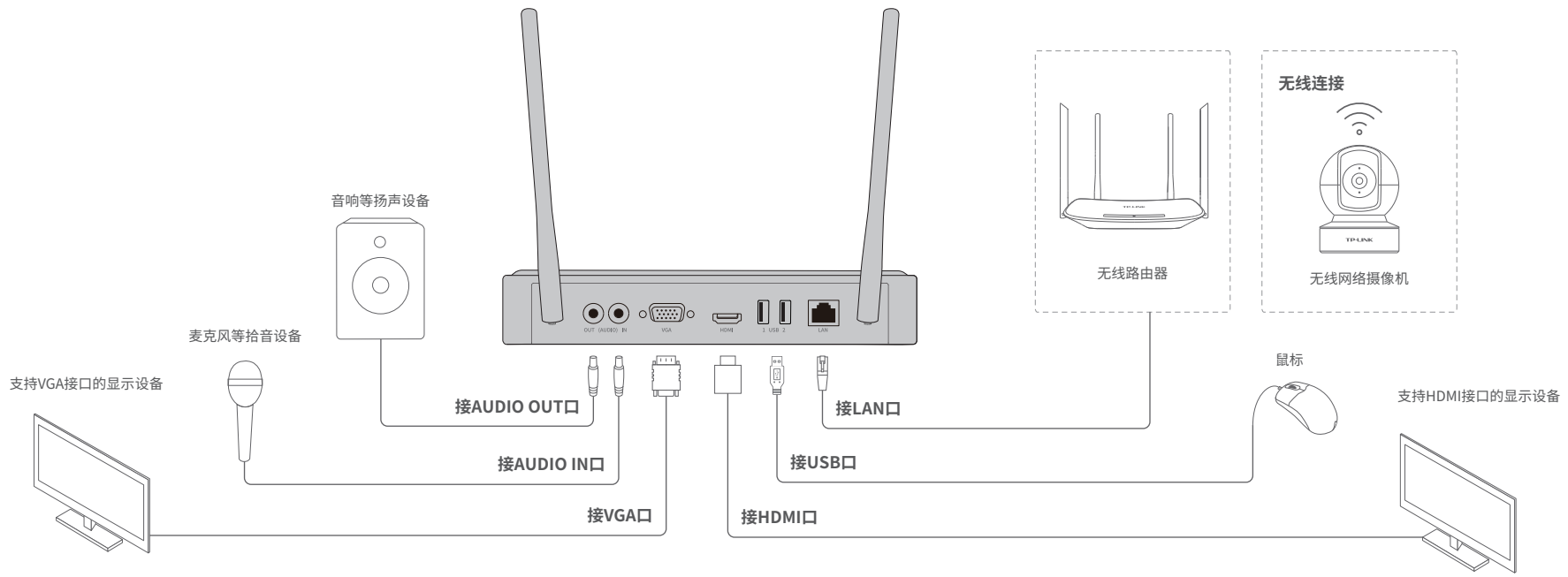
4. 拧紧硬盘固定螺丝，再将上盖安装回设备，硬盘安装完成。



注意：

- 网络硬盘录像机的产品规格标贴位于设备底部。
- 请将网络硬盘录像机安装在电源插座附近，并确保可随时方便地拔掉插头以断电。
- 网络硬盘录像机内的电池不得暴露在如日照、火烤或类似过热环境中。
- 网络硬盘录像机不得遭受水滴或水溅，且设备上不得放置诸如花瓶一类的装满液体的物品。
- 请勿随意丢弃或掩埋废弃电池，否则会对环境造成污染。
- 电池更换不当会有爆炸危险，不建议用户直接更换；如需更换，只能用同样类型或等效类型的电池进行更换。
- 本产品不提供硬盘，请自行购买，推荐使用监控专用硬盘。安装及更换硬盘时，请先切断电源，再打开机箱操作。

设备连接



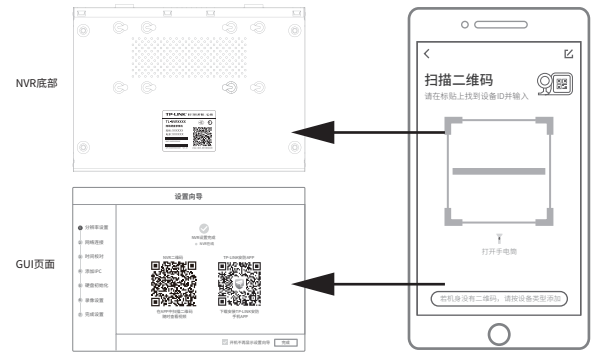
手机APP远程监控

NVR通过交换机或直接连接到可上网的路由器，配置可以上网的IP地址、网关和DNS地址后，可以通过“TP-LINK安防”手机APP实现远程监控。

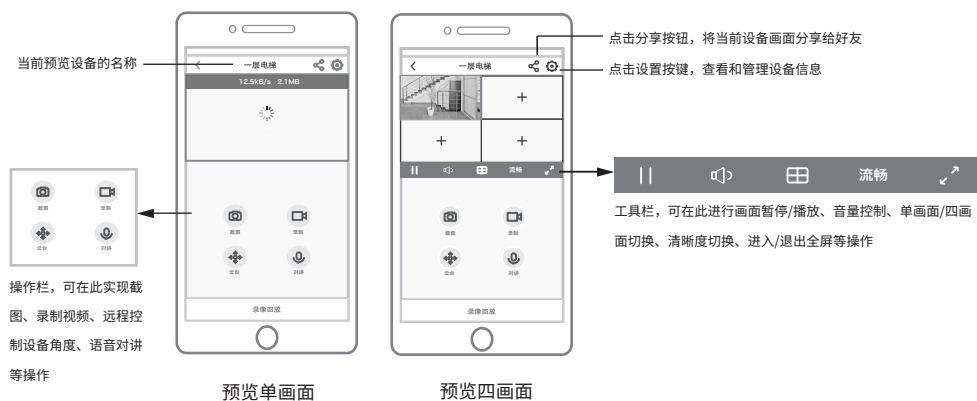
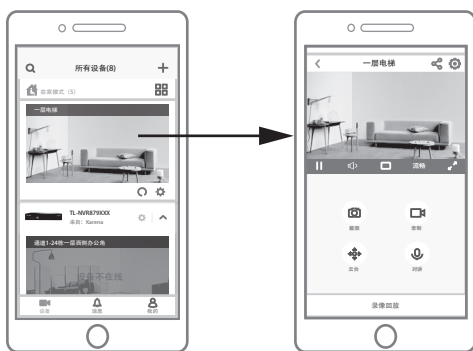
1. 扫描二维码下载安装“TP-LINK安防”APP。
2. 根据提示创建账号并登录；若已有TP-LINK ID，可以直接输入ID和密码进行登录。若暂时不登录，可以直接查看局域网设备，但仅在线模式支持远程预览、回放。
3. 进入APP，点击页面右上角的加号，开启扫描功能；扫描NVR底部或GUI页面上的二维码添加设备。



扫码下载TP-LINK安防APP

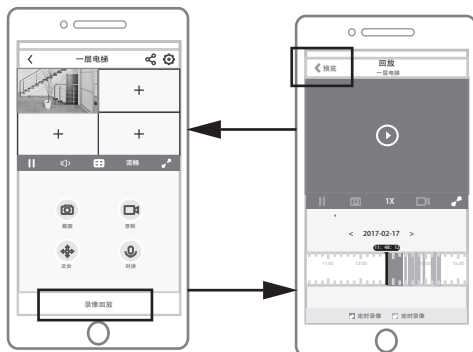


4. 在APP首页点击设备对应的画面，即可开启预览。
5. 在设备预览页面，可保存截图、录制视频、语音对讲，也可将当前视频分享给好友。



说明： 仅当接入NVR的IPC支持云台旋转和语音对讲时，页面中才会出现“云台”和“对讲”按键。

6. 点击预览页面下方的“录像回放”按键，即可回放该设备保存的录像；点击页面上方的返回键，返回预览模式。
7. 在回放页面，可根据日历和录像模式选择相应的历史录像，并在录像回放的基础上保存截图、录制视频。



产品保修卡

- 一、下列情况不属于免费维修范围，普联技术有限公司可提供有偿服务，敬请注意：
- 未按使用说明书要求安装、使用、维护、保管导致的产品故障或损坏；
 - 已经超出保换、保修期限；
 - 擅自涂改、撕毁产品条形码；
 - 产品保修卡上的产品条形码或型号与产品本身不符；
 - 未经普联技术有限公司许可，擅自改动本身固有的设置文件或擅自拆机修理；
 - 意外因素或人为行为导致产品损坏，如输入不合适电压、高温、进水、机械破坏、摔坏、产品严重氧化或生锈等；
 - 客户发回返修途中由于运输、装卸所导致的损坏；
 - 因不可抗力如地震、火灾、水灾、雷击等导致的产品故障或损坏；
 - 其他非产品本身设计、技术、制造、质量等问题而导致的故障或损坏。
- 二、TP-LINK产品售后服务承诺对照表：

| 产品类型 | 承诺政策 | 服务方式 |
|---------|------|------|
| 网络硬盘录像机 | 二年保修 | 客户送修 |

特别说明：

- 保换保换仅限于主机，包装及各类连线、软件产品、技术资料等附件不在保换保换范围内。
- 若产品购买后的15天内出现设备性能问题，且外观无划伤，可直接更换新产品。在免费保换期间，产品须经过普联技术有限公司检测，确认故障后，将更换同一型号或与该产品性能相当的返修良品，更换下来的瑕疵产品归普联技术有限公司所有；无故障产品，将原样退回。
- 在我们的服务机构为您服务时，请您带好相应的发票和产品保修卡；如您不能出示以上证明，该产品的免费保修期将自其生产日期开始计算。如产品为付费维修，同一性能问题将享受自修复之日起三个月止的免费保修期，请索取并保留好您的维修凭证。
- 经普联技术有限公司保换、保修过的产品将享受原始承诺质保的剩余期限再加三个月的质保期。
- 返修产品的邮寄费用由发送方单向负责。
- 经销商向您作出的非普联技术有限公司保证的其它承诺，普联技术有限公司不承担任何责任。

三、技术支持和软件升级服务：

在您送修产品之前，请致电我公司技术支持热线：400-8830-630，以确认产品故障。您也可以发送邮件至 fae@tp-link.com.cn 寻求技术支持。同时我们会在第一时间将研发出的各产品驱动程序、最新版本升级软件发布在我们的官方网站：www.tp-link.com.cn，方便您免费下载。

四、在国家法律法规的范围内，本承诺的解释权、修改权归普联技术有限公司。

有毒有害物质含量声明

| 部件名称 | 有毒有害物质或元素 | | | | | |
|-----------|------------|------------|------------|----------------|-----------|-------------|
| | 铅(Pb)及其化合物 | 汞(Hg)及其化合物 | 镉(Cd)及其化合物 | 六价铬(Cr(VI))化合物 | 多溴联苯(PBB) | 多溴二苯醚(PBDE) |
| PCB | ○ | ○ | ○ | ○ | ○ | ○ |
| PCBA焊点 | × | ○ | ○ | ○ | ○ | ○ |
| 元器件 (含模块) | × | ○ | ○ | ○ | ○ | ○ |
| 金属结构件 | ○ | ○ | ○ | ○ | ○ | ○ |
| 塑胶结构件 | ○ | ○ | ○ | ○ | ○ | ○ |
| 纸质配件 | ○ | ○ | ○ | ○ | ○ | ○ |
| 玻璃 | ○ | ○ | ○ | ○ | ○ | ○ |
| 光盘 | ○ | ○ | ○ | ○ | ○ | ○ |
| 线缆 | ○ | ○ | ○ | ○ | ○ | ○ |

本表格依据SJ/T 11364的规定编制。

○：表示该有害物质在该部件所有均质材料中的含量均在GB/T 26572规定的限量要求以下。

×：表示该有害物质至少在该部件的某一均质材料中的含量超出GB/T 26572规定的限量要求。（但该项目仅在库存或已加工产品中有少量应用，且按照计划在正在环保切换，切换后将符合上述规定。）



此环保使用期限只适用于产品在用户手册所规定的条件下工作。

用户存根

为了维护您的权益，请您认真填写，并妥善保管，作为维修时的凭证：

| | | |
|-------|------|--------|
| 经销商信息 | 产品型号 | 经销商名称 |
| | 序列号 | 联系电话 |
| 用户信息 | 用户姓名 | 销售日期 |
| | 通讯地址 | 联系电话 |
| | | E-mail |

TP-LINK 客户服务

技术支持热线：400-8830-630

E-mail: fae@tp-link.com.cn

服务地址：深圳市光明新区普联科技园二期

普联技术有限公司（客服部）

邮 编：518107

产品合格证

已检验